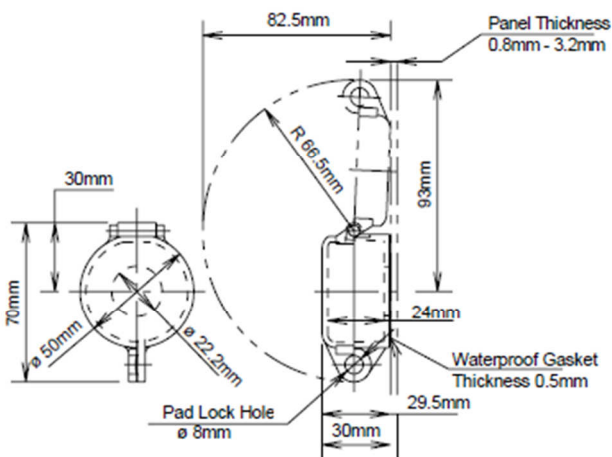


## Blokada na przyciski i przełączniki STANDARD

**Blokada na przyciski i przełączniki sterownicze STANDARD** o średnicy 50mm chroni przyciski przed przypadkowym naciśnięciem lub manipulacją osób nieupoważnionych. Przeznaczona jest do przycisków o średnicy otworu 22 mm. Blokada wykonana jest z przezroczystego plastiku, odpornego na trudne warunki przemysłowe. Montaż osłony jest prosty i szybki. Wystarczy zdemontować przycisk, w jego miejsce nałożyć blokadę i ponownie - wewnątrz zamontowanej blokady - zainstalować przycisk. W celu zapewnienia 100% bezpieczeństwa na blokadzie należy założyć kłódkę. Blokada posiada wodoszczelną uszczelkę o grubości 0,5mm i wykonana jest w stopniu ochrony IP65 - zapewnia całkowitą ochronę przed wnikaniem pyłu i strumieniem wody z dowolnego kierunku.



**BLOKADY NA PRZYCISKI**

Nr katalogowy	Średnica otworu na przycisk	Średnica blokady	Max. średnica kłódka
CPS-603	Ø22mm	Ø50mm	Ø8 mm

